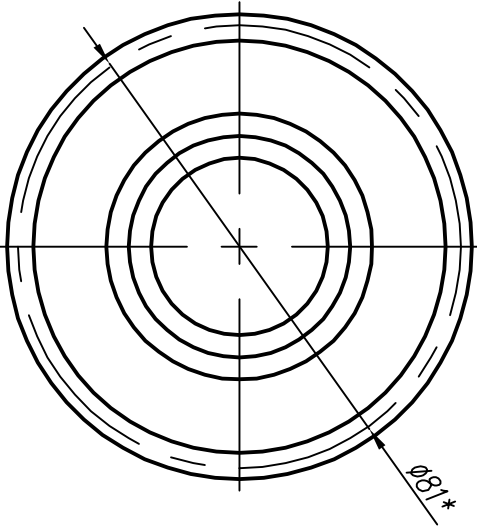
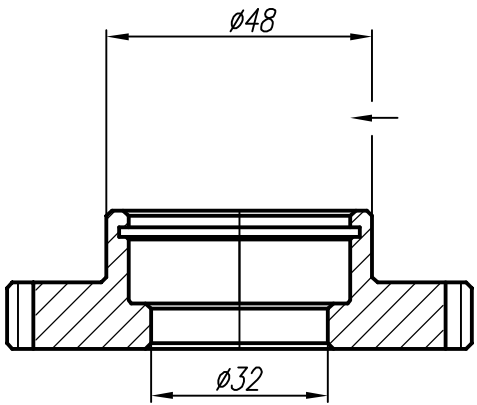


| | | | | | | |
|--------------|--------------|--------------|--------------|--------------|--------------|-------------------|
| Инв. N подл. | Подп. и дата | Взам. инв. N | Инв. N дубл. | Подп. и дата | Справочный N | Первое применение |
|--------------|--------------|--------------|--------------|--------------|--------------|-------------------|



ЭАП-19-00.001

| | | | | | | | | |
|------------------------------|---------|----------|-------|------|-----------------|--------|-------|---------|
| Изм. | Лист | N докум. | Подп. | Дата | ЭАП-19-00.001 | Лист | Масса | Масштаб |
| Разработ. | Проект. | | | | | | | |
| Зубчатое колесо (Z4) | | | | | 40X ГОСТ4543-71 | Лист 1 | | 1:1 |
| К сборочному ЭАП-19-00.00005 | | | | | | | | |
| Утв. | | | | | | | | |